

- 1 鋼材はアルミ材とし接合部は、特記なき限り溶接です。
- 2 植物使用数28株/枚、約30kg/枚(植栽時)
- 3 組み立てた状態での出荷となります。
- 4 弊社の許可なく図面の修正を行わないでください。補償の対象外となります。

名称
 屋内壁面緑化システム
EARTH WALL STAGE (0.5㎡)

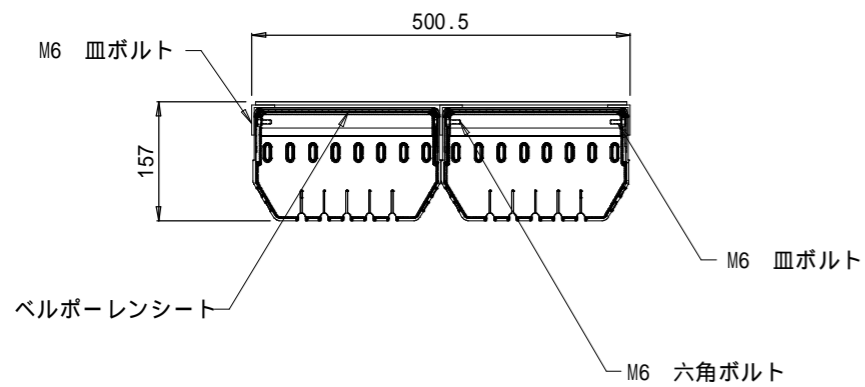
作図日
 2013.6.21

図面名
外観図詳細図01 (アングル取付け)

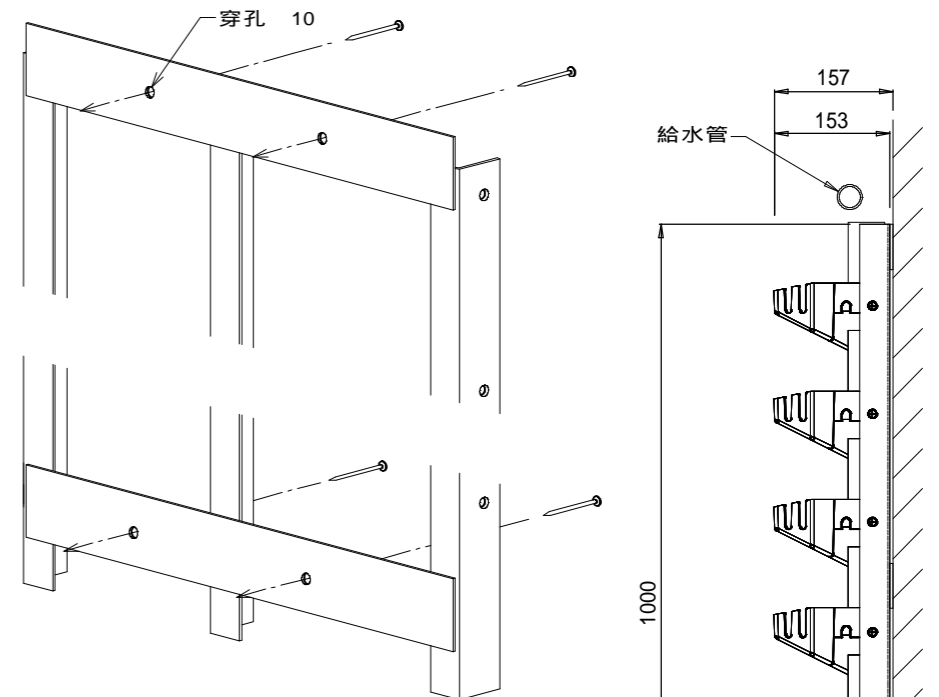
縮尺
 1/10

株式会社石勝エクステリア
 Ishkatsu Exterior, Inc.

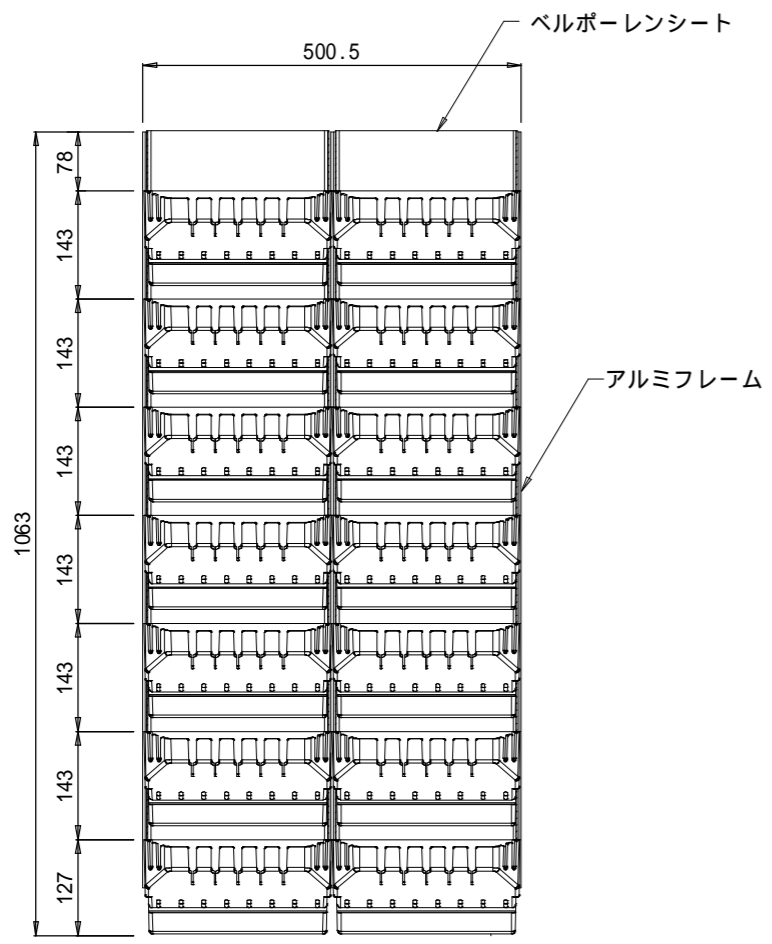
図面 No.
 枚の内



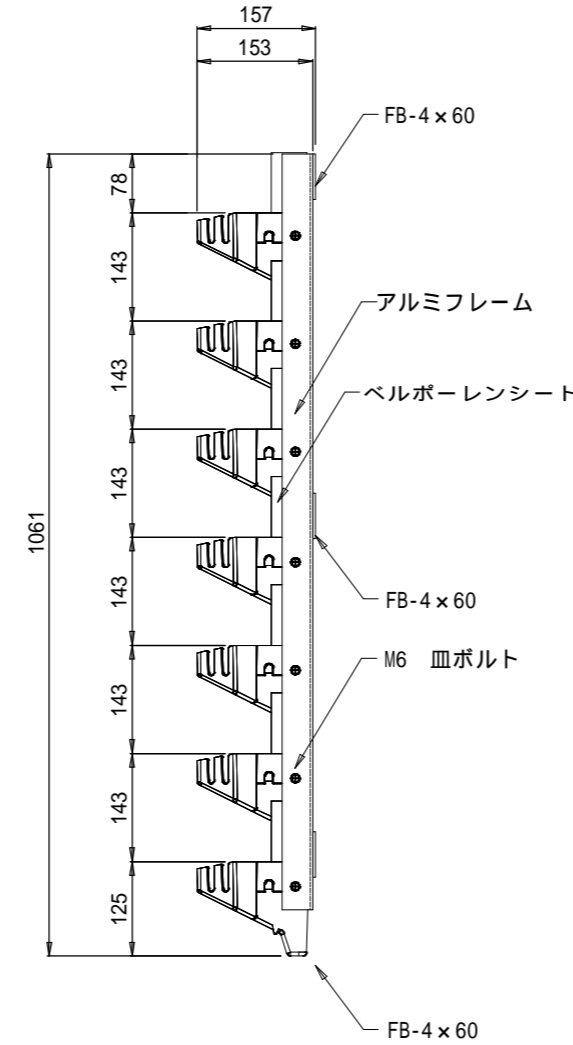
組立平面図



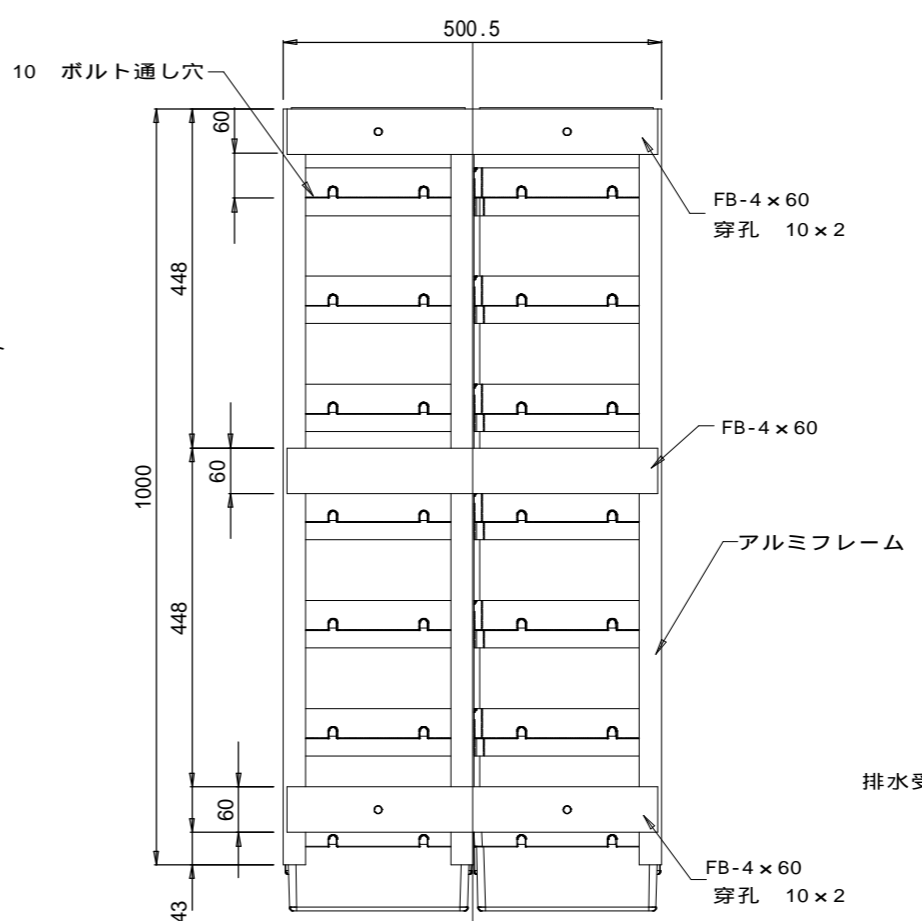
背面俯瞰図



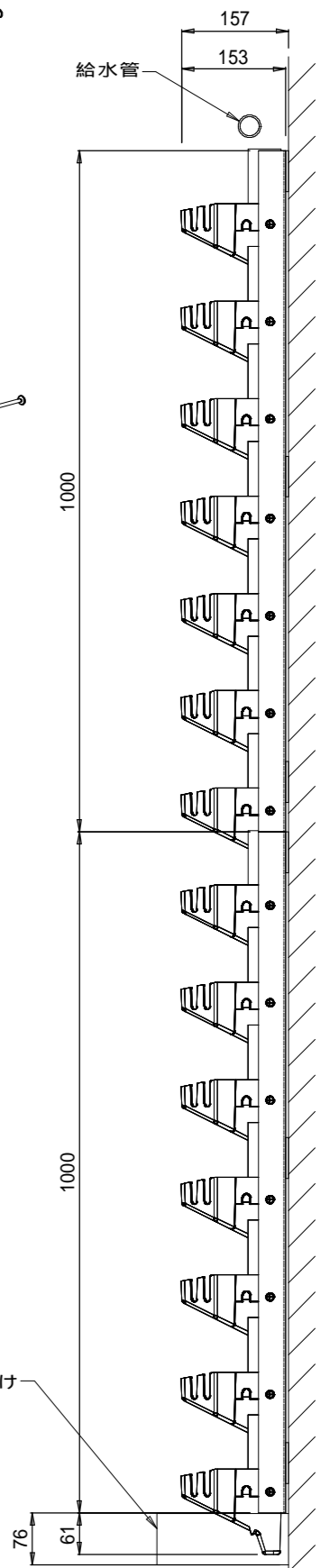
組立正面図



組立側面図



組立背面図



側面配置図

- 1 鋼材はアルミ材とし接合部は、特記なき限り溶接です。
- 2 植物使用数28株/枚、約30kg/枚(植栽時)
- 3 組み立てた状態での出荷となります。
- 4 弊社の許可なく図面の修正を行わないでください。補償の対象外となります。

名称
屋内壁面緑化システム
EARTH WALL STAGE (0.5㎡)

作図日
2013.11.12

図面名
外観図詳細図02 (躯体壁直取付け)
株式会社石勝エクステリア
Ishkatsu Exterior, Inc.

縮尺
1/10
図面 No.
枚の内